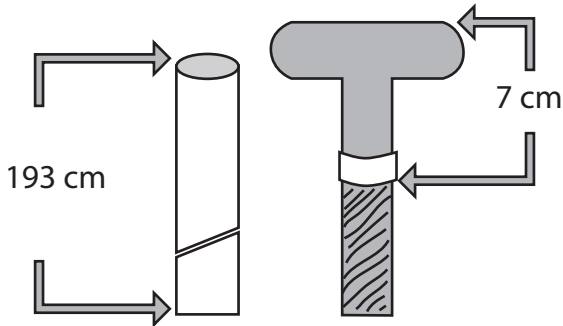


**Pré requis:**

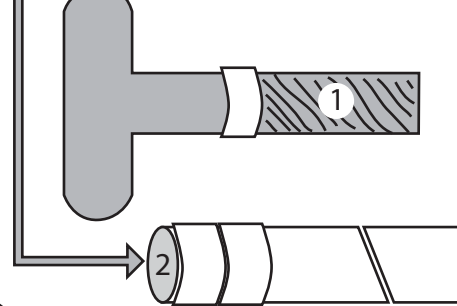
- Un mètre ruban
- Une scie à métaux
- Du papier de verre
- Un tube de colle epoxy
- Un rouleau de scotch

## Notice pour coller les poignées de Stand Up

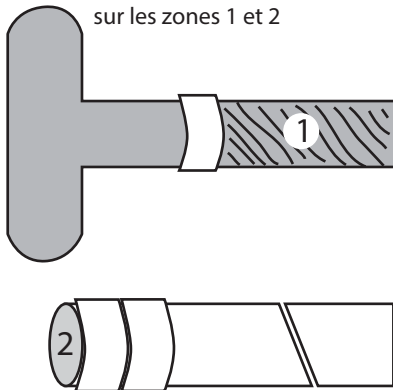
- 1** Coupez votre pagaie à la longueur souhaitée à l'aide d'une scie à métaux en retirant 7cm.  
Ex: pour faire une pagaie en 200 = coupez à 193



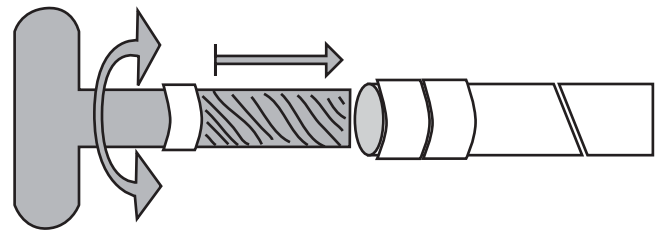
- 2** Appliquez un scotch de protection sur le tube femelle. Poncez doucement les zones 1 (extérieur) et 2 (intérieur).  
Poncez également le bout du tube femelle précédemment coupé.



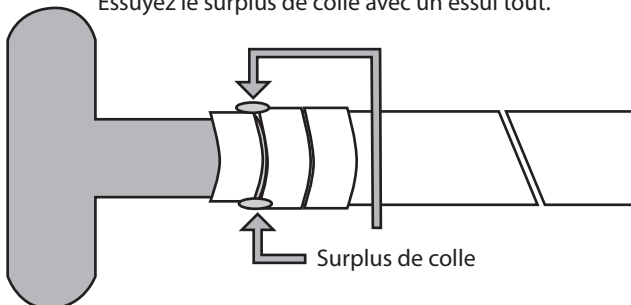
- 3** A l'aide d'une petite spatule, appliquez de la colle sur les zones 1 et 2



- 4** Une fois recouverte de colle, insérez la poignée dans le tube en la faisant tourner pour bien coller tout le tour du tube. Enfoncez là jusqu'au scotch blanc.



- 5** Alignez la poignée dans l'axe de la pale en la posant sur une surface plane. Essuyez le surplus de colle avec un essui tout.



- 6** Maintenez la poignée avec un ruban adhésif jusqu'au séchage complet de la colle.  
Retirez les adhésifs de protection.

